

**B3**

Moduł funkcyjny przeznaczony do rozdzielania sygnału sterującego bramą automatyczną umożliwiając wysterowanie dodatkowej bramy. Moduł może być również wykorzystany do sterowania **dwoma** dowolnymi urządzeniami działającymi przy wykorzystaniu bezpotencjałowego styku NO / NC (Rygle, zwory, zasuwy, bramy przesuwne, drzwi garażowe, oświetlenie). Maksymalne obciążenie 24V/ 1A każde

Obsługa:

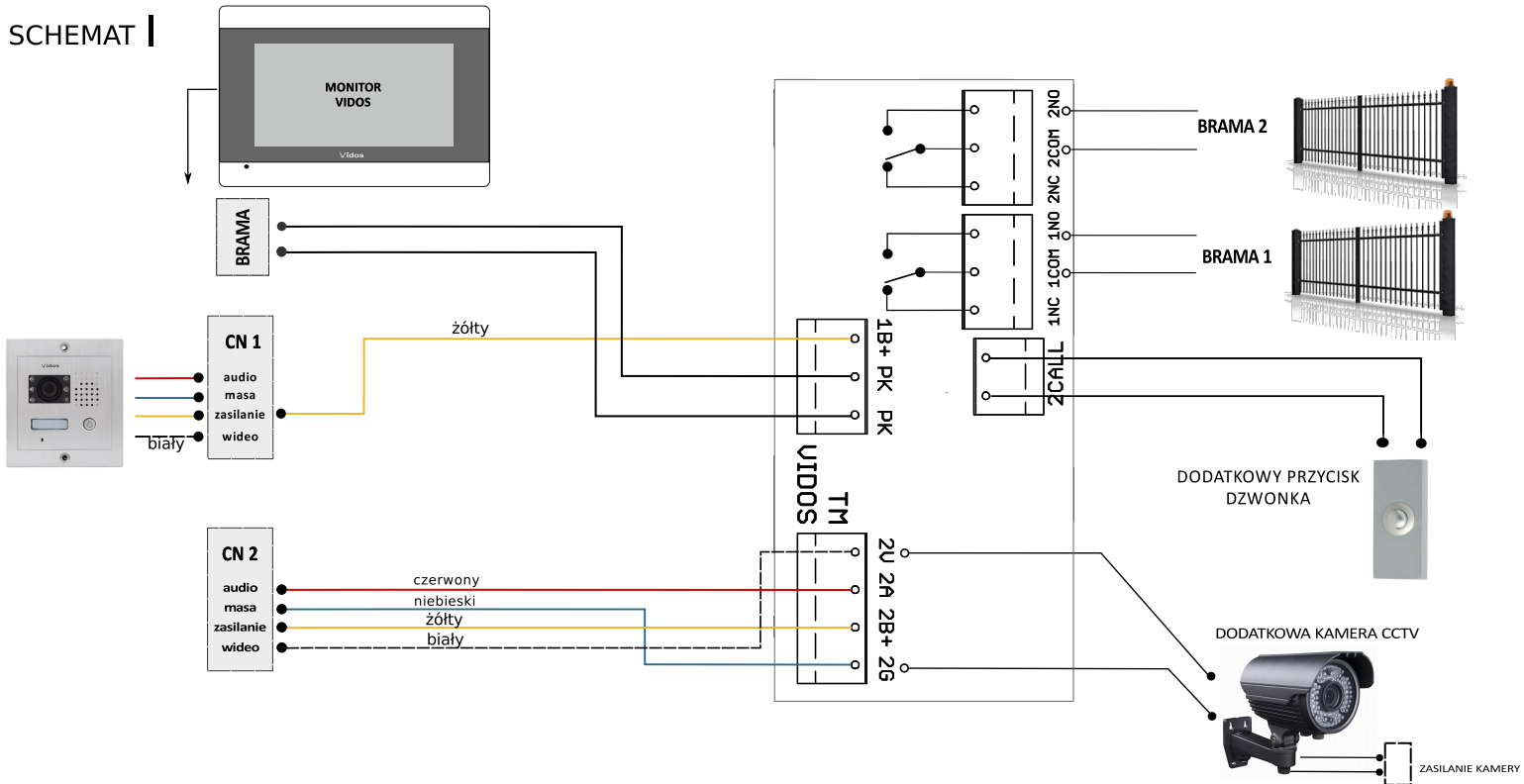
Po podłączeniu modułu zgodnie ze schematem

- wybierz podgląd kamery I aby sterować bramą I ( otwieranie standardowym przyciskiem na monitorze)
- wybierz podgląd kamery II aby sterować bramą II ( otwieranie standardowym przyciskiem na monitorze)

**WAŻNE:** Schemat I dotyczy obsługi w sytuacji gdzie wykorzystana jest tylko jedna stacja bramowa (jedno wejście)

Schemat II pokazuje sposób podłączenia gdy korzystasz z dwóch wejść i oba gniazda w monitorze są zajęte.

**SCHEMAT I**



**SCHEMAT II**

