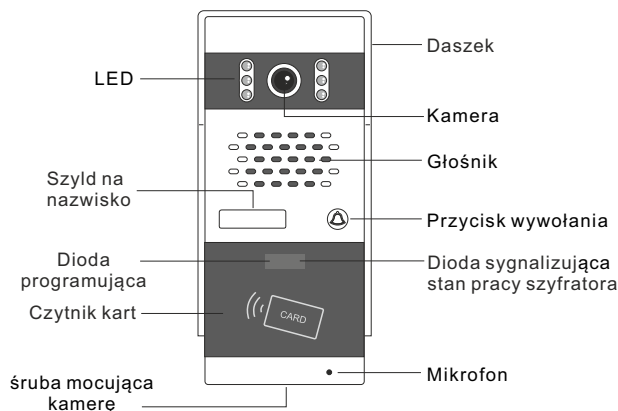


## Stacja bramowa S50A

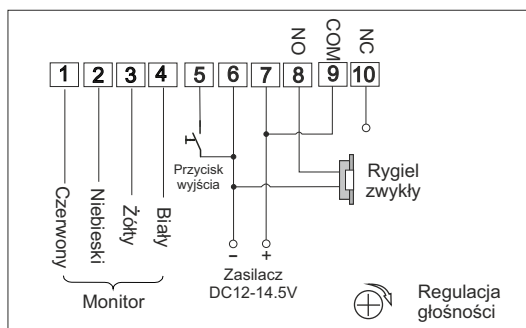
### 1. Charakterystyka urządzenia

S50A to jednoabonentowa stacja bramowa z wbudowanym czytnikiem RFID umożliwiający otwieranie elektrozaczepek karty zbliżeniowo. Obudowa wykonana z utwardzanego stopu aluminium, daje gwarancję długiego użytkowania oraz podnosi walory estetyczne samego urządzenia. Niewielkie wymiary pozwalają na instalację w miejscach gdzie mamy do dyspozycji małą przestrzeń (np. wąski słupek). Stacja bramowa została wyposażona w kolorową kamerę z możliwością regulacji w poziomie i w pionie w zakresie kilkunastu stopni. Obraz jest doświetlany diodami LED IR umieszczonymi na bokach obiektywu.

### 2. Opis stacji bramowej



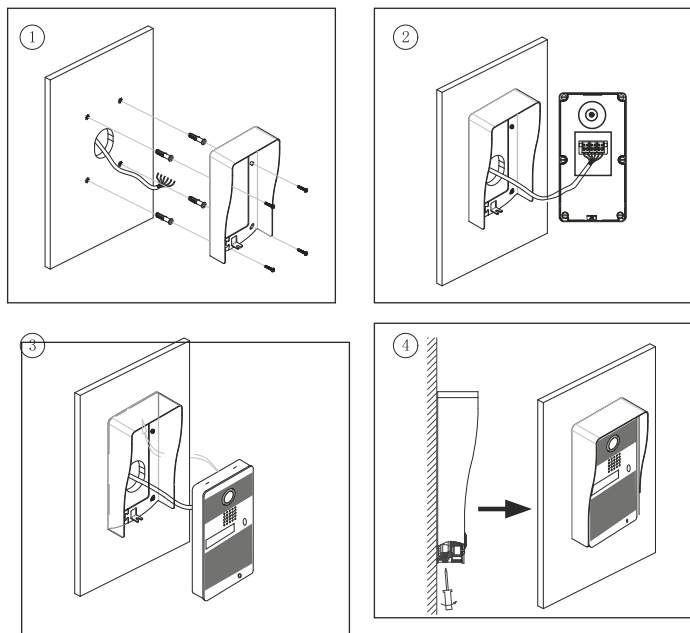
Wymiary: 78x182x60mm



- 1: audio-czerwony
- 2: masa-niebieski
- 3: zasilanie kamery z monitora-żółty
- 4: video-biały
- 5: dodatkowy przycisk zwalniania rygla
- 6: zasilacz DC 12-14,5V (-) / rygiel (-) / wyłącznik rygla
- 7: zasilacz DC 12-14,5V (+)
- 8: rygiel zwykły NO
- 9: rygiel COM
- 10: rygiel rewersyjny NC

### 3. Montaż stacji bramowej

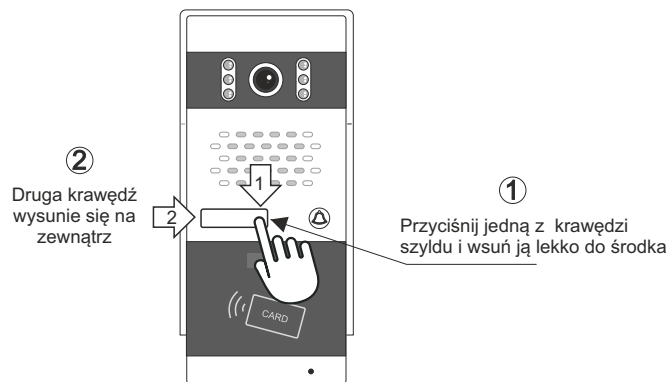
Poniżej przedstawiono opis montażu stacji bramowej. Panel jest przeznaczony do montażu natynkowego.



1. Wykorzystując otwory w daszku, naznacz punkty na wkręty montażowe. Wywierć otwory w oznaczonych miejscach i zamocuj kołki montażowe. Wywierć odpowiedni otwór na przewody.
2. Po zamontowaniu daszka ochronnego przeprowadź przez otwór wszystkie przewody i podłącz do stacji bramowej zgodnie ze schematem.
3. Zamknij stację bramową łącząc moduł główny z daszkiem ochronnym.
4. Przykręć dolną śrubę zabezpieczającą.

### 4. Montaż szyldu na nazwisko

Wewnątrz szyldu znajduje się wkładka, na której można zapisać nazwisko lokatora. Aby wyjąć wkładkę postępuj zgodnie z poniższym opisem:



Przyścisnij krawędź → wsuń płytkę pod obudowę → wyjmij szyld

### 5. Programowanie stacji bramowej z czytnikiem kart S50A

Do programowania stacji bramowej niezbędny jest pilot DH 12-R. Nie jest dołączony do stacji.

1. Wejście w tryb programowania
  - 1) Aby wejść w tryb programowania, skieruj pilot na diodę znajdującą się na stacji bramowej i wprowadź fabryczny kod  $\star\#\#4\#5\#6\#7\#\#$ , usłyszysz sygnał potwierdzający zmianę trybu pracy, a dioda na stacji zmieni kolor z czerwonego na pomarańczowy.
  - 2) Wyjście z trybu programowania po naciśnięciu  $\star$ , sygnał i zmiana koloru diody na czerwony potwierdzą powrót do trybu pracy.
  - 3) Jeśli nie zostanie wykonana żadna czynność, urządzenie automatycznie opuści tryb programowania po 20 sekundach.
2. Dodawanie karty użytkownika
  - 1) Wejść w tryb programowania (patrz pkt.1).
  - 2) Naciśnij na pilocie cyfrę  $\#1$ , usłyszysz długi sygnał.
  - 3) Wpisz ostatnie 6 cyfr numeru karty lub zbliż ją do czytnika - krótki sygnał oznacza przyjęcie karty, kolejny długi sygnał potwierdza jej zapisanie.
  - 4) Jeśli chcesz dodać więcej kart powtórz punkt 3 odp. ilość razy.
  - 5) W przypadku zbliżenia karty już zarejestrowanej usłyszysz 4 krótkie sygnały.
  - 6) Wyjście z trybu dodawania kart po naciśnięciu  $\star\star$
3. Dodawanie karty użytkownika za pomocą karty MASTER
  - 1) Zbliży kartę MASTER do czytnika, usłyszysz 1 krótki i 1 długi dźwięk.
  - 2) Następnie wpisz ostatnie 6 cyfr numeru karty lub zbliż ją do czytnika, zapisanie karty w pamięci potwierdzi długi dźwięk.
  - 3) Jeśli chcesz dodać więcej kart powtórz punkt 2 odp. ilość razy.
  - 4) Aby wyjść z trybu dodawania kart zbliży kartę MASTER do czytnika, usłyszysz 3 krótkie dźwięki – urządzenie jest gotowe do pracy
4. Usuwanie karty
  - 1) W celu usunięcia zarejestrowanej karty należy wprowadzić urządzenie w tryb programowania (pkt.1)
  - 2) Naciśnij na pilocie cyfrę  $\#2$ , usłyszysz długi sygnał.
  - 3) Wpisz ostatnie 6 cyfr numeru karty którą chcesz usunąć lub zbliż ją. Usłyszysz 1 krótki i 1 długi sygnał potwierdzający usunięcie karty.
  - 4) Wyjście z trybu programowania po naciśnięciu  $\star\star$
5. Usuwanie wszystkich kart
  - 1) Wejść w tryb programowania (patrz pkt.1).
  - 2) Na pilocie wcisnąć  $\#9$ . Usłyszysz długi dźwięk. Poczekaj na zakończenie sygnału dźwiękowego, będzie to potwierdzenie usunięcia wszystkich kart z pamięci stacji.
  - 3) Powrót do trybu pracy po naciśnięciu  $\star$
6. Zmiana kodu administratora
  - 1) Wejść w tryb programowania (patrz pkt.1)
  - 2) Naciśnij na pilocie cyfrę  $\#8$ , usłyszysz długi dźwięk.
  - 3) Wprowadź nowy 4 cyfrowy kod i zatwierdź go naciskając  $\#\#$ , Ponownie wprowadź nowy kod i zatwierdź go wciskając  $\#\#$ . Usłyszysz długi dźwięk potwierdzający zmianę kodu administratora.
  - 4) Powrót do trybu pracy po naciśnięciu  $\star$
7. Programowanie karty MASTER
  - 1) Wejść w tryb programowania (patrz pkt 1)
  - 2) Naciśnij na pilocie  $\#7$ , usłyszysz długi sygnał, dioda zmieni kolor na pomarańczowy.
  - 3) Wpisz ostatnie 6 cyfr numeru karty która ma być kartą MASTER lub zbliż ją do czytnika, usłyszysz 1 krótki i 1 długi dźwięk potwierdzający zapisanie karty w pamięci.
  - 4) Aby wyjść z trybu dodawania karty naciśnij  $\star\star$ , usłyszysz długi dźwięk, dioda zmieni kolor na czerwony – urządzenie jest gotowe do pracy.
  - 5) Karty MASTER nie można usunąć, w miejsce zniszczonej lub zgubionej karty można zaprogramować tylko nową
8. Przywracanie zapomnianego kodu administratora
  - 1) Wyłącz zasilanie urządzenia na min.10s.
  - 2) Podłącz zasilanie i w czasie gdy dioda miga (6 razy) naciśnij na pilocie  $\#\#$

przez 3 sekundy, usłyszysz sygnał potwierdzającego przywrócenie kodu administratora do wartości fabrycznej 4567.

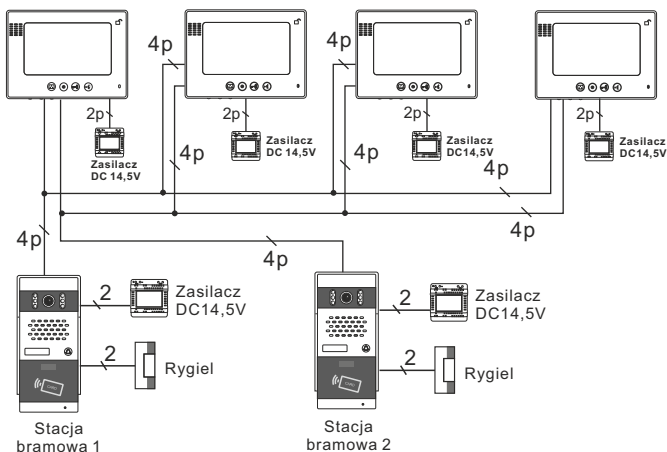
#### 9. Programowanie czasu otwarcia zamka

- 1) Wejść w tryb programowania (patrz pkt.1)
- 2) Naciśnij na pilocie cyfrę [4], usłyszysz długi sygnał.
- 3) Wprowadź żądany czas otwarcia elektrozamka od 01 – 99 sekund (2 cyfrowy).
- 4) Usłyszysz długi sygnał potwierdzający zmianę czasu otwarcia zamka.
- 5) Wejście z trybu programowania po naciśnięciu [X]

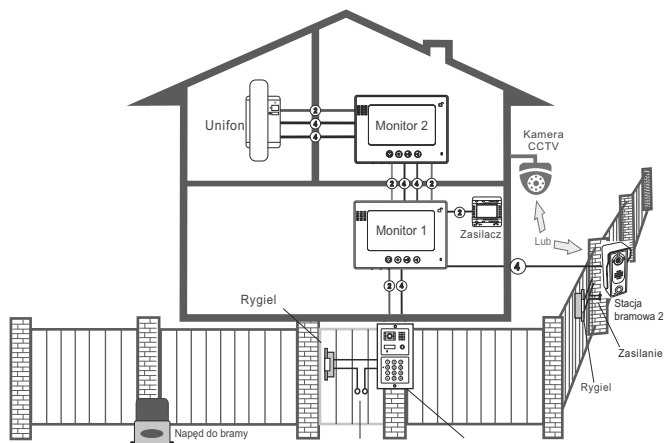
#### 10. Otwieranie zamka za pomocą karty

- 1) Zbliż kartę do czytnika na odległość do 5 cm.
- 2) Otwarcie zamka sygnalizuje zielona dioda na stacji bramowej.

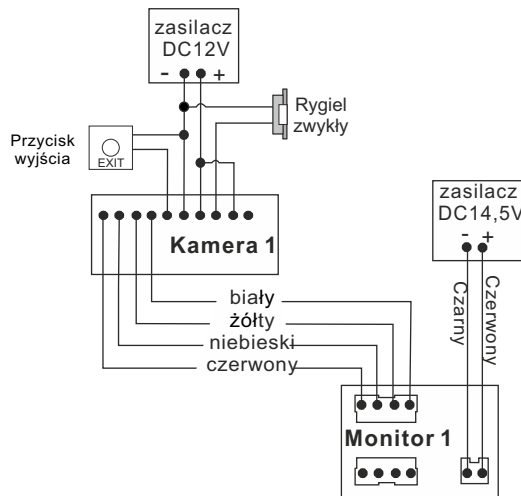
#### 6. Schemat połączenia



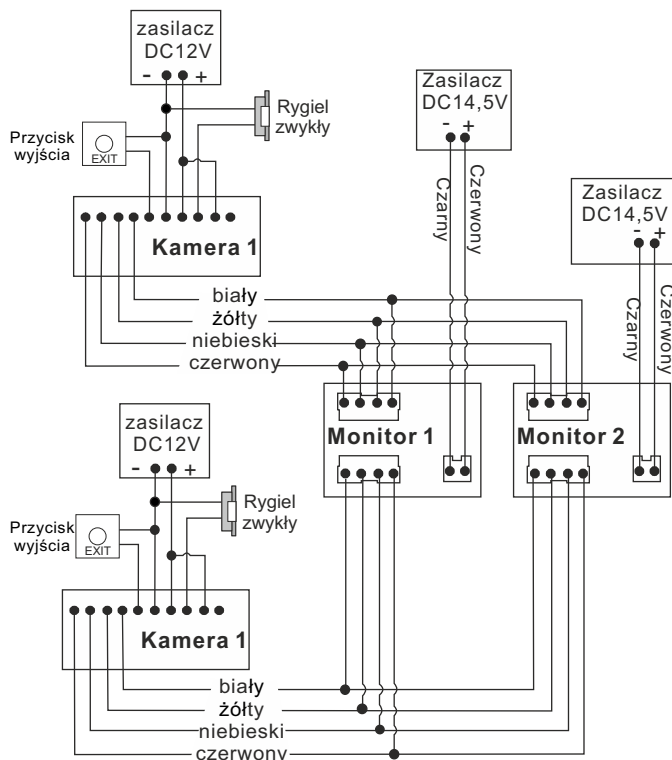
#### Schemat ideowy



#### 1 kamera + 1 monitor lub unifon



#### 2 kamery + 2 monitory lub unifony



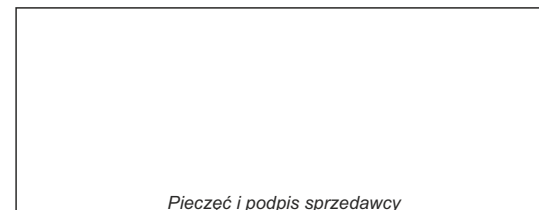
#### 7. Dane techniczne

Zasilanie: DC 12-14,5V  
 Pobór mocy: 0,8W w czasie pracy  
 Przetwornik: 1/3"  
 Kąt widzenia kamery: około 75°  
 Minimalne oświetlenie: 0,05lux  
 Stopień ochrony: IP55  
 Zakres temperatur pracy: -25°C-55°C  
 Wymiary: 78x182x60mm

### KARTA GWARANCYJNA

Nazwa i model urządzenia: **Stacja bramowa S50A**

Data sprzedaży: \_\_\_\_\_



*Pieczęć i podpis sprzedawcy*

1. Firma Wena udziela gwarancji na zakupione produkty na okres 24 miesięcy od daty zakupu, umieszczonej na niniejszej Karcie Gwarancyjnej i dokumencie zakupu.
2. Usterki produktu ujawnione w okresie gwarancji będą usuwane bezpłatnie w ciągu 21 dni roboczych od daty przyjęcia produktu do punktu serwisowego.
3. Użytkownikowi przysługuje prawo wymiany produktu na nowy, jeżeli:
  - > w okresie gwarancji wykonano cztery istotne naprawy, a produkt nadal wykazuje usterki;
  - > po stwierdzeniu, że wystąpiła usterka niemożliwa do usunięcia. Przy wymianie produktu na nowy potrąca się równowartość brakujących lub uszkodzonych przez Użytkownika elementów (także opakowania) koszt ich wymiany
4. Użytkownik dostarcza uszkodzony sprzęt na własny koszt do punktu serwisowego
5. Gwarancja nie obejmuje obniżania się jakości urządzenia spowodowanego normalnym procesem zużycia i poniższych przypadków:
  - > niewłaściwym lub niezgodnym z instrukcją obsługą użytkowaniem produktu;
  - > użytkowaniem lub pozostawieniem produktu w nieodpowiednich warunkach (nadmierna wilgotność, zbyt wysoka lub niska temperatura, nasłonecznienie itp.) odmiennych warunków konserwacji i eksploatacji zamieszczonych instrukcji obsługi produktu;
  - > uszkodzeń mechanicznych, chemicznych, termicznych;
  - > uszkodzeń spowodowanych działaniem sił zewnętrznych np. przepięcia w sieci elektrycznej, wyładowania atmosferyczne, powódź, pożar;
  - > uszkodzenie powstałe na skutek niewłaściwego zainstalowania urządzenia niewłaściwego przechowywania urządzenia lub napraw wykonanych przez osoby nieupoważnione;
  - > uszkodzenie powstałe na skutek podłączenia niewłaściwego napięcia.
6. Gwarancja straci ważność w skutkach:
  - > zerwania lub uszkodzenia plomb gwarancyjnych;
  - > podłączenia dodatkowego wyposażenia, innego niż zalecane przez producenta produktu;
  - > przeróbek i zmian konstrukcyjnych produktu oraz napraw wykonanych poza punktem serwisu Wena;
  - > Karta gwarancyjna lub numery seryjne zostały zmienione, zamazane lub zatarte;
7. Karta Gwarancyjna jest ważna tylko w wpisanej dacie sprzedaży potwierdzonymi pieczęcią i podpisem sprzedawcy.
8. Warunkiem wykonania naprawy jest dostarczenie towaru z niniejszą Kartą Gwarancyjną oraz dowodem zakupu.
9. Punkt serwisowy:  
**Firma Handlowa Wena**  
 Al. Jerozolimskie 311  
 05-816 Reguły/ k. Warszawy  
 tel. 22 8370286; 22 8174008  
 e-mail: biuro@vidos.pl  
 www.vidos.pl

