



AUTOMATYKA  
DO BRAM

Cennik

WAŻNY OD 17.10.2019

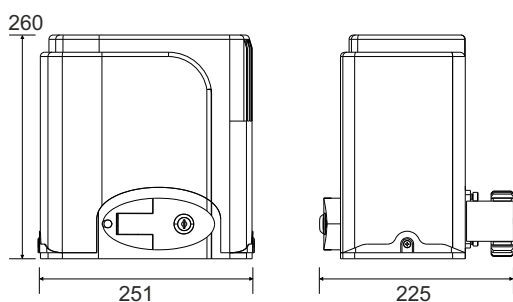
## Napędy do bram przesuwnych

**AB600 NAPĘD BRAMY PRZESUWNEJ DO 500KG**

- Wbudowany enkoder - system wykrywania przeszkody.
- Funkcja zwolnienia podczas zamykania i łagodnego startu - soft start.
- Napęd samoblokujący, nie wymaga stosowania zamka nawet w sytuacji braku zasilania.
- W przypadku awarii zasilania możliwe ręczne otwarcie i zamknięcie bramy za pomocą klucza.
- Łatwe programowanie pilota.
- Uniwersalny odbiornik radiowy współpracuje ze wszystkimi pilotami działającymi na tej samej częstotliwości
- Możliwość sterowania przez smartfon za pomocą modułu Proxi Gate (opcja dodatkowa)
- Funkcja furtki.

- Zasilanie: **230V 50Hz**
- Moc silnika: **280W**
- Prędkość liniowa : **11-13m/min**
- Maksymalna masa bramy: **500kg**
- Wyłącznik krańcowy: **magnetyczny**
- Częstotliwość: **433,92MHz**
- Ilość cykli na godzinę : **≤15**
- Temperatura pracy : **-20°C ~ +50°C**
- Stopień ochrony: **IP44**

1000,00 pln



Skład zestawu:



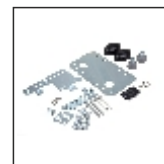
Napęd z centralą sterującą



Fotokomórki



2 piloty



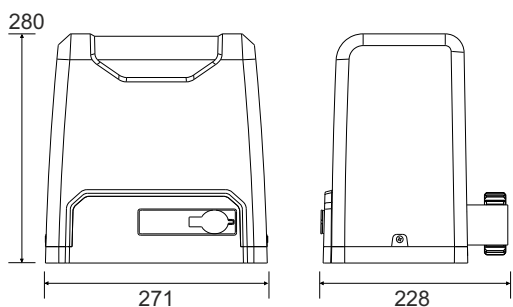
Akcesoria montażowe

**AB1000 NAPĘD BRAMY PRZESUWNEJ DO 900KG**

- Wbudowany enkoder - system wykrywania przeszkody.
- Funkcja zwolnienia podczas zamykania i łagodnego startu - soft start.
- Napęd samoblokujący, nie wymaga stosowania zamka nawet w sytuacji braku zasilania.
- W przypadku awarii zasilania możliwe ręczne otwarcie i zamknięcie bramy za pomocą klucza.
- Łatwe programowanie pilota.
- Uniwersalny odbiornik radiowy współpracuje ze wszystkimi pilotami działającymi na tej samej częstotliwości
- Możliwość sterowania przez smartfon za pomocą modułu Proxi Gate (opcja dodatkowa)
- Funkcja furtki.

- Zasilanie: **230V 50Hz**
- Moc silnika: **400W**
- Prędkość liniowa : **11-13m/min**
- Maksymalna masa bramy: **900kg**
- Wyłącznik krańcowy: **magnetyczny**
- Częstotliwość: **433,92MHz**
- Ilość cykli na godzinę : **≤15**
- Temperatura pracy : **-20°C ~ +50°C**
- Stopień ochrony: **IP44**

1200,00 pln



Skład zestawu:



Napęd z centralą sterującą



Fotokomórki



2 piloty



Akcesoria montażowe



## AS350 NAPĘD BRAMY SKRZYDŁOWEJ DO 300KG

- Napęd bramy skrzydłowej z siłownikami teleskopowymi
- Automatyczne blokowanie
- Łagodny start i stop
- System wykrywania przeszkody. Po aktywacji czujnika napęd
- Ręczy mechanizm zwalnający
- Sterowanie jednym przyciskiem
- Funkcja samouczenia
- Niski poziom hałasu

### KOMPLETNY ZESTAW AS350 ZAWIERA:

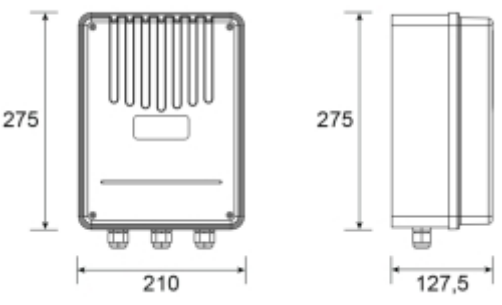
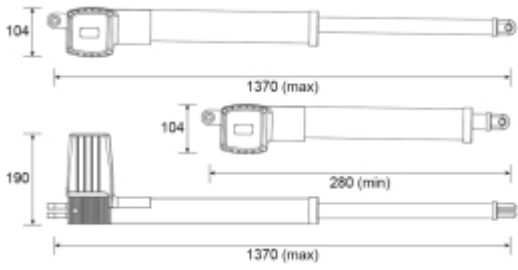
- 2 siłowniki teleskopowe, samoblokujące
- Centrala sterująca ze zintegrowanym radioodbiornikiem 433.92MHz w obudowie zewnętrznej
- 2 piloty zdalnego sterowania (PL22)
- Komplet fotokomórek (para, nadajnik + odbiornik)
- Akcesoria montażowe wraz z solidnym ogranicznikiem
- Klucz rozprzęgania awaryjnego
- Karta gwarancyjna zawierająca 2 hologramy z numerem seryjnym

### Dane techniczne:

Zasilanie: 230V~50Hz  
 Napięcie zasilania silnika: DC 24V  
 Pobór mocy: 80W  
 Prędkość otwierania bramy: 18~22 sekundy  
 Maksymalny ciężar pojedynczego skrzydła: 300kg

Maksymalna długość pojedynczego skrzydła: 3.0m  
 Maksymalna siła uciążu: 1500N  
 Częstotliwość: 433.92 MHz  
 Ilość cykli na godzinę: ≤15  
 Temperatura pracy: -20°C ~ +50°C

1800,00 pln



### Skład zestawu:



2 siłowniki teleskopowe



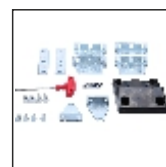
Centrala sterująca



Fotokomórki



2 piloty



Akcesoria montażowe



## AG600 NAPĘD BRAMY GARAŻOWEJ DO 500N

- Funkcja zwolnienia podczas zamykania i łagodnego startu - soft start.
- Intuicyjna obsługa - jeden przycisk sterujący otwieraniem, zatrzymaniem i zamykaniem.
- Wbudowana lampa led informuje o statusie pracy napędu.
- System wykrywania przeszkody zwiększa poziom bezpieczeństwa.
- Po napotkaniu oporu lub przeszkody podczas normalnego ruchu napęd zatrzyma się i rozpocznie ruch w przeciwnym kierunku.
- 9 stopniowa regulacja siły przeciążenia pozwala na zachowanie wysokiego poziomu zabezpieczenia przed zgnieciem. Chroni też silnik i mechanizmy przed uszkodzeniem.
- Wbudowane złącze umożliwia podłączenie fotokomórek. Jest to dodatkowy element zabezpieczający przed zgnieciem obiektów w świetle bramy.
- Funkcja automatycznego zamykania ( *Ta opcja wymaga zastosowania fotokomórek* )
- Proste programowanie za pomocą wbudowanego terminala z wyświetlaczem.
- Uniwersalny odbiornik radiowy współpracuje ze wszystkimi pilotami działającymi na częstotliwości 433,92 Mhz.
- Możliwość sterowania przez smartfon za pomocą modułu Proxi Gate ( *opcja dodatkowa* )

Zasilanie : **230V 50Hz**

Napięcie zasilania silnika: **DC24V**

Maksymalna siła ciągu: **500N**

maksymalna powierzchnia bramy : **8m2**

Maksymalna wysokość bramy: **2,5m**

Długość prowadnicy: **3,3m**

Częstotliwość: **433,92MHz**

Ilość cykli na godzinę: **≤15**

Oświetlenie: **LED DC 24V**

Czas działania oświetlenia: **3minuty**

Temperatura pracy: **-20°C ~ +50°C**

Stopień ochrony: **IP44**

Skład zestawu:



Napęd z centralą sterującą



Prowadnica potrójna z łańcuchem



2 piloty



Akcesoria montażowe

690,00 pln



## AG1000 NAPĘD BRAMY GARAŻOWEJ DO 900N

- Funkcja zwolnienia podczas zamykania i łagodnego startu - soft start.
- Intuicyjna obsługa - jeden przycisk sterujący otwieraniem, zatrzymaniem i zamykaniem.
- Wbudowana lampa led informuje o statusie pracy napędu.
- System wykrywania przeszkody zwiększa poziom bezpieczeństwa.
- Po napotkaniu oporu lub przeszkody podczas normalnego ruchu napęd zatrzyma się i rozpocznie ruch w przeciwnym kierunku.
- 9 stopniowa regulacja siły przeciążenia pozwala na zachowanie wysokiego poziomu zabezpieczenia przed zgnieciem. Chroni też silnik i mechanizmy przed uszkodzeniem.
- Wbudowane złącze umożliwia podłączenie fotokomórek. Jest to dodatkowy element zabezpieczający przed zgnieciem obiektów w świetle bramy.
- Funkcja automatycznego zamykania ( *Ta opcja wymaga zastosowania fotokomórek* )
- Proste programowanie za pomocą wbudowanego terminala z wyświetlaczem.
- Uniwersalny odbiornik radiowy współpracuje ze wszystkimi pilotami działającymi na częstotliwości 433,92 Mhz.
- Możliwość sterowania przez smartfon za pomocą modułu Proxi Gate ( *opcja dodatkowa* )

Zasilanie : **230V 50Hz**

Napięcie zasilania silnika: **DC24V**

Maksymalna siła ciągu: **900N**

maksymalna powierzchnia bramy : **12m2**

Maksymalna wysokość bramy: **2,5m**

Długość prowadnicy: **3,3m**

Częstotliwość: **433,92MHz**

Ilość cykli na godzinę: **≤15**

Oświetlenie: **LED DC 24V**

Czas działania oświetlenia: **3minuty**

Temperatura pracy: **-20°C ~ +50°C**

Stopień ochrony: **IP44**

Skład zestawu:



Napęd z centralą sterującą



Prowadnica potrójna z łańcuchem



2 piloty



Akcesoria montażowe

800,00 pln

# Napędy do bram - akcesoria

Cena katalogowa netto



## FT01 KOMPLET FOTOKOMÓREK

- Zasilanie : DC10,5-24V
- Pobór prądu: RX:30mA TX:15mA
- Źródło optyczne: Podczerwień
- Częstotliwość transmisji: 1,92 KHz
- Zasięg : ≤ 20 m
- Temperatura pracy : -20°C ~ +50°C
- Wymiary : 76x48,2x30 mm

65,00 pln



## FT02 KOMPLET FOTOKOMÓREK

- Zasilanie : DC10,5-24V
- Pobór prądu: RX:27mA TX:17mA
- Źródło optyczne: Podczerwień
- Częstotliwość transmisji: 393Hz
- Zasięg : ≤ 20 m
- Temperatura pracy : -20°C ~ +50°C
- Wymiary : 94x60x46 mm

90,00 pln



## PL21 PILOT

- Zasilanie : 2xbateria CR2016
- Ilość kanałów: 4
- Kod: dynamicznie zmienny
- System kodowania: KeeLoq
- Częstotliwość :433.92 MHz
- Zasięg : ≤ 150 m
- Wymiary : 68x35x15 mm

35,00 pln



## PL22 PILOT

- Zasilanie : 1xbateria CR2032
- Ilość kanałów: 4
- Kod: dynamicznie zmienny
- System kodowania: KeeLoq
- Częstotliwość :433.92 MHz
- Zasięg : ≤ 150 m
- Wymiary : 64x39x10 mm

35,00 pln



## LS01 LAMPA SYGNALIZACYJNA

- Zasilanie : 1x bateria CR2032
- Pobór mocy : 25W
- Częstotliwość świecenia: 1sekunda
- Wbudowana antena
- Światło: Przerzywane
- Montaż: Poziomy lub pionowy
- Stopień ochrony: IP54
- Wymiary : 130x100x220 mm

70,00 pln



## LS02 LAMPA SYGNALIZACYJNA

- Zasilanie : 1x bateria CR2032
- Pobór mocy : 15W
- Częstotliwość świecenia: 1sekunda
- Wbudowana antena
- Światło: Przerzywane
- Montaż: Poziomy lub pionowy
- Stopień ochrony: IP54
- Wymiary : Ø90x125mm

85,00 pln



## PROXI GATE

Moduł przeznaczony do sterowania napędem bramowym i garażowym za pomocą smartfona. Sterowanie odbywa się w standardzie Bluetooth Smart 4.0. System składa się z przekaźnika obsługiwane przez darmową aplikację na smartfony i tablety z systemem Android lub iOS (Apple). Zainstalowane przekaźniki są automatycznie dodawane do spisu urządzeń aplikacji i natychmiast gotowe do sterowania.

### Dane techniczne

Napięcie zasilania: 9-30 V AC/DC  
 Obciążenie: 20mA 50V DC  
 Element wykonawczy: tranzystor  
 Częstotliwość radia: 2,4 Ghz  
 Transmisja: dwukierunkowa

Kodowanie: AES  
 Zasięg: 30 m  
 Temperatura pracy: -30÷55°C  
 Wymiary: 42x98x30 mm  
 Stopień ochrony: IP65

350,00 pln



## LZ08 LISTWA ZĘBATA

Stalowa listwa przeznaczona do współpracy z napędami bram przesuwanych. Mocowanie do bramy za pomocą specjalnych gwintowanych tulei.

### Dane techniczne

Materiał: Stal ocynkowana  
 Długość: 1000mm  
 Grubość: 8mm  
 wysokość: 30mm  
 Ilość punktów mocowania: 3  
 W komplecie 3 śruby i tuleje dystansowe

25,00 pln