



DVR-H2161

Rejestrator cyfrowy 16-kanałowy



## Funkcjonalność

- Obsługa do 16x kamer analogowych + 24x kamer IP
- Detekcja ruchu oparta o innowacyjną technologię Deep Learning
- Monitorowanie wyznaczonych obszarów (przekroczenie linii **VCA**) - klasyfikacja człowiek/pojazd
- Kompresja video H.265 Pro+/H.265 Pro/H.265/H.264+/H.264
- Obsługa kamer HDTVI/AHD/CVI/CVBS/IP
- Inteligentne wyszukiwanie zapisanych plików video

| <b>Detekcja Ruchu 2.0*</b>                              |  |
|---|--|
| Analiza człowiek/pojazd                                 | Motion detection 2.0 jest domyślnie włączony dla wszystkich kanałów analogowych, może klasyfikować ludzi i pojazdy oraz znacznie zredukować fałszywe alarmy. Szybkie wyszukiwanie według obiektu lub typu zdarzenia.   |
| <b>Ochrona perymetryczna*</b>                           |  |
| Analiza człowiek/pojazd                                 | Dostępna na 4-kanałach (detekcja przekroczenia linii, detekcja intruza)<br>zredukować fałszywe alarmy. Szybkie wyszukiwanie według obiektu lub typu zdarzenia.   |
| <b>Wideo</b>  |  |
| Liczba kanałów dla kamer                                | 16x TVI / CVI / AHD / CVBS   |
| Liczba kanałów dla kamer IP                             | 16x IP + 2x IP lub 8x IP + 4x IP (do 4 Mbps)<br>Obsługa 16 kanałów IP po zastąpieniu kanałów analogowych 1:1 oraz obsługa 8 dodatkowych kanałów IP po włączeniu rozszerzonego trybu "Enhanced IP"  |
| Liczba wyjść BNC  | 16x  |
| Wyjścia wideo   | 1x HDMI, 1x VGA, 1x BNC / Wyjście VGA połączone z wyjściem HDMI  |
| <b>Audio</b>  |  |
| Kompresja   | G.711u   |
| Dwukierunkowe audio                                     | Tak, (korzystając z pierwszego wejścia audio)  |
| Wejście   | 1x RCA (2.0 Vp-p, 1 kΩ) / 16-ch na kablu koncentrycznym  |
| Wyjście   | 1x RCA (Linear, 1 kΩ)  |
| Bitrate   | 64 Kbps  |
| <b>Wyświetlanie</b>                                     |  |
| Rozdzielczość ekranu                                    | <b>CVBS:</b> 704×576 (PAL) / 704×480 (NTSC)<br><b>VGA:</b> 1920×1080 (60 Hz) / 1280×1024 (60 Hz) / 1280×720 (60 Hz) / 1024×768 (60 Hz)<br><b>HDMI:</b> 1920×1080 (60 Hz) / 1280×1024 (60 Hz) / 1280×720 (60 Hz) / 1024×768 (60 Hz)   |
| OSD   | Nazwa kamery, czas, zanik wideo, blokada kamery, detekcja ruchu, nagrywanie  |
| <b>Nagrywanie</b>                                       |  |
| Kompresja dla kamer Analog HD                           | H.265 Pro+ / H.265 Pro / H.265 / H.264+ / H.264  |
| Kompresja dla kamer IP                                  | H.265+ / H.265 / H.264+ / H.264  |
| Rozdzielczość ekranu                                    | <b>TVI:</b> 3K @ 20 kl/s, 4Mpx @ 30 kl/s, 4Mpx @ 25 kl/s, 3Mpx @ 18 kl/s, 1080p @ 30 kl/s, 1080p @ 25 kl/s, 720p @ 60 kl/s, 720p @ 50 kl/s, 720p @ 30 kl/s, 720p @ 25 kl/s<br><b>AHD:</b> 4Mpx, 1080p @ 25 kl/s, 1080p @ 30 kl/s, 720p @ 25 kl/s, 720p @ 30 kl/s<br><b>CVI:</b> 4Mpx, 1080p @ 25 kl/s, 1080p @ 30 kl/s, 720p @ 25 kl/s, 720p @ 30 kl/s |
| Prędkość na kanał dla kamer 4Mpx TVI/AHD/CVI (PAL/NTSC) | <b>Tryb normalny:</b> 15 kl/s @ 1280×1440 (4Mpx Lite) / 25/30 kl/s @ 960×1080 (1080p Lite) / 25/30 kl/s @ 1280×720 (720p)<br><b>Tryb Lite:</b> 15 kl/s @ 1280×1440 (4Mpx Lite) / 25/30 kl/s @ 960×1080 (1080p Lite) / 25/30 kl/s @ 640×720 (720p Lite)   |
| Prędkość na kanał dla kamer 3Mpx TVI (PAL/NTSC)         | <b>Tryb normalny:</b> 15 kl/s @ 1920×1536 (3Mpx) - obsługa kamer tylko na dwóch pierwszych kanałach / 15 kl/s @ 1280×720 (720p)<br><b>Tryb Lite:</b> 15 kl/s @ 1920×1536 (3Mpx) - obsługa kamer tylko na dwóch pierwszych kanałach / 25/30 kl/s @ 960×1080 (1080p Lite) / 25/30 kl/s @ 640×720 (720p Lite)   |
| Prędkość na kanał dla kamer 2Mpx TVI/AHD/CVI (PAL/NTSC) | <b>Tryb normalny:</b> 15 kl/s @ 1920×1080 (1080p) / 15 kl/s @ 1280×720 (720p)<br><b>Tryb Lite:</b> 25/30 kl/s @ 960×1080 (1080p Lite) / 25/30 kl/s @ 640×720 (720p Lite)   |
| Prędkość na kanał dla kamer IP (PAL/NTSC)               | 25/30 kl/s @ 3072×2048 (6Mpx) / 25/30 kl/s @ 2688×1520 (4Mpx) / 25/30 kl/s @ 1920×1536 (3Mpx) / 25/30 kl/s @ 1920×1080 (2Mpx) / 25/30 kl/s @ 1280×720 (1Mpx)   |
| Prędkość na kanał dla kamer CVBS (PAL/NTSC)             | 25/30 kl/s @ 960×576 (WD1) / 25/30 kl/s @ 704×576 (4CIF) / 25/30 kl/s @ 640×480 (VGA) / 25/30 kl/s @ 352×288 (CIF)   |
| Zapis podstrumienia na kanał (PAL/NTSC)                 | 12 kl/s @ WD1 / 4CIF / 25/30 kl/s @ CIF  |
| Szybkość transmisji wideo                               | 32 Kbps do 6 Mbps  |
| Podwójny strumień                                       | Tak  |
| Typ strumieni   | Wideo, wideo i audio   |
| <b>Detekcja i alarm</b>                                 |  |
| Inteligentne funkcje VCA                                | Przekroczenie linii, wykrycie intruza, wyjątek audio   |
| Zarządzanie zdarzeniami VCA                             | Zarówno dla kamer analogowych, jak i kamer IP  |
| Wyzwalanie zdarzeń                                      | Detekcja ruchu, utrata wideo, sabotaż (zasłonięcie kamery), VCA  |

## Archiwizacja i odtwarzanie

|                         |  |
|-------------------------|--|
| Jednoczesne odtwarzanie | 16 kanałów   |
| Tryb szukania           | Czas/data, MD, inteligentne wyszukiwanie zdarzeń (możliwość wyodrębnienia nagrań z ludźmi i/lub pojazdami)       |
| Archiwizacja            | USB, wewnętrzny dysk HDD, ściąganie przez sieć, nośniki DVD, obsługa chmur firm trzecich (tylko z podstrumienia) |
| Tryb zapisu             | Ręczne, harmonogram (regularny, ciągły), MD (wideo detekcja - detekcja ruchu), alarm, VCA                        |
| HDD                     | 1x SATA (max. 10 TB / HDD)   |

## Sieć

|                       |   |
|-----------------------|---|
| Ethernet              | 1x RJ45 10/100/1000 Mbps  |
| Obsługiwane protokoły | TCP/IP, PPPoE, DHCP, Hik-Connect, DNS, DDNS, NTP, SADP, NFS, iSCSI, UPnP™, HTTPS, ONVIF   |
| Zdalne połączenia     | 128   |
| Wi-Fi                 | Możliwość podłączenia do sieci Wi-Fi za pomocą interfejsu USB   |
| Podgląd zdalny        | Przeglądarki: Internet Explorer (po zainstalowaniu pluginu), Google Chrome, Firefox, Safari, Urządzenia mobilne z: iOS, Android |
| Zdalna obsługa        | Vidos ONE PC, przeglądarki internetowe  |

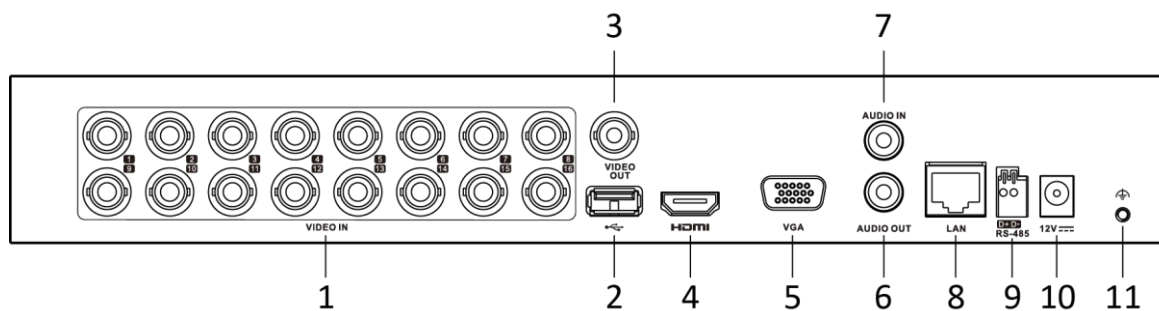
## Dodatkowe porty

|        |   |
|--------|---|
| USB    | Panel przedni: 1x 2.0 / Panel tylni: 1x 3.0 |
| RS-485 | 1x half-duplex                              |

## Pozostałe

|                          |                 |
|--------------------------|-----------------|
| Zasilanie                | 12 V DC / 1,5 A |
| Pobór mocy               | ≤24 W (bez HDD) |
| Wilgotność               | 10 ~ 90%        |
| Temperatura pracy        | -10°C ~ +55°C   |
| Waga                     | ≤2 kg (bez HDD) |
| Wymiary (szer./dł./wys.) | 315×242×45 mm   |
| Gwarancja                | 36 miesięcy     |

## Rysunek / Opis złącz



|   | Opis            |    | Opis                 |
|---|-----------------|----|----------------------|
| 1 | Wejścia wideo   | 7  | Wejście audio        |
| 2 | Wejście USB 3.0 | 8  | Wejście sieciowe LAN |
| 3 | Wyjście wideo   | 9  | RS-485               |
| 4 | Wejście HDMI    | 10 | 12 VDC               |
| 5 | Wejście VGA     | 11 | GND                  |
| 6 | Wyjście audio   |    |                      |