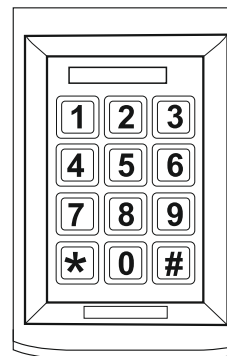


Instrukcja obsługi

Kontrola dostępu

V I D O S



ZS50

Schemat połączeń	2
Opis	3
Dane techniczne	3
Instalacja	4
Cechy urządzenia	4
Programowanie	5
Tryb administracyjny	9
Obsługa	11
Karta gwarancyjna	12

V I D O S

Vidos sp. z o.o.
ul. Sokołowska 44
05-806 Sokołów / k. Warszawy
tel. 22 8370286; 22 8174008
e-mail: biuro@vidos.pl
www.vidos.pl



CE RoHS



Uwagi wstępne

Zanim przystąpisz do montażu i użytkowania urządzenia prosimy o dokładne zapoznanie się z niniejszą instrukcją obsługi. W razie jakichkolwiek problemów ze zrozumieniem jej treści prosimy o skontaktowanie się ze sprzedawcą urządzenia.

Samodzielny montaż urządzenia i jego uruchomienie jest możliwe pod warunkiem posiadania podstawowej wiedzy z zakresu elektroniki oraz używania odpowiednich narzędzi. Zalecane jest dokonywanie montażu urządzenia przez wykwalifikowany personel. Producent nie odpowiada za uszkodzenia mogące wyniknąć z nieprawidłowego montażu czy eksploatacji urządzenia lub w wyniku dokonywania samodzielnych napraw i modyfikacji.

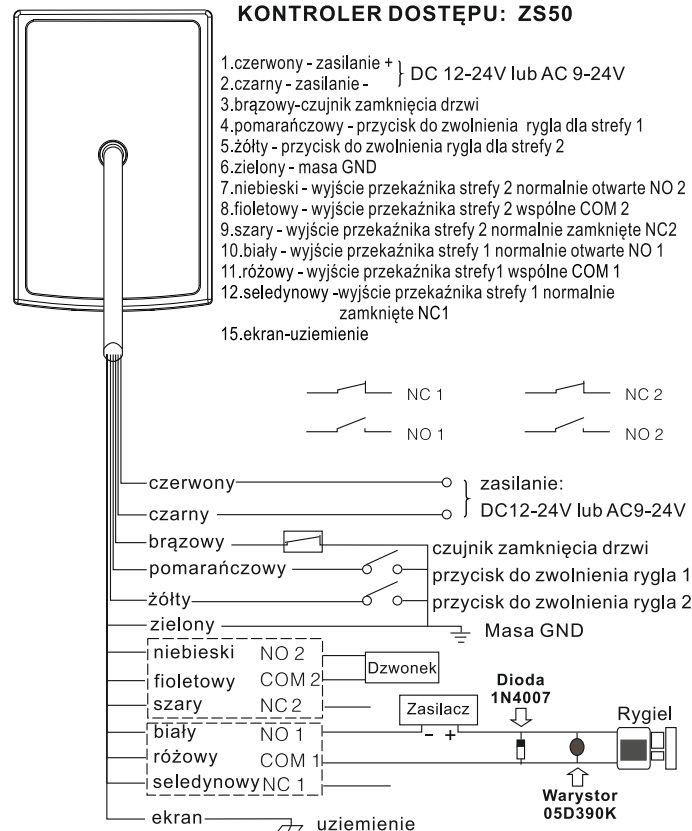
Europejska Dyrektywa 2002/96/EC dotycząca Zużytych Elektrycznych Urządzeń (WEEE) zakłada zakaz pozbывania się starych urządzeń domowego użytku jako nieposortowanych śmieci komunalnych. Zużyte urządzenia muszą być osobno zbierane i sortowane w celu zoptymalizowania odzyskiwania oraz ponownego przetworzenia pewnych komponentów i materiałów, pozwala to ograniczyć zanieczyszczenie środowiska i pozytywnie wpływa na ludzkie zdrowie. Przekreślony symbol „kosza” umieszczony na produkcie przypomina klientowi o obowiązku specjalnego sortowania. Konsumenty powinni kontaktować się z władzami lokalnymi lub sprzedawcą w celu uzyskania informacji dotyczących postępowania z ich zużytymi urządzeniami elektrycznymi i elektronicznymi.



Schemat połączeń

KONTROLER DOSTĘPU: ZS50

1. czerwony - zasilanie +
2. czarny - zasilanie -
3. brązowy - czujnik zamknięcia drzwi
4. pomarańczowy - przycisk do zwolnienia rygla dla strefy 1
5. żółty - przycisk do zwolnienia rygla dla strefy 2
6. zielony - masa GND
7. niebieski - wyjście przełącznika strefy 2 normalnie otwarte NO 2
8. fioletowy - wyjście przełącznika strefy 2 wspólne COM 2
9. szary - wyjście przełącznika strefy 2 normalnie zamknięte NC 2
10. biały - wyjście przełącznika strefy 1 normalnie otwarte NO 1
11. różowy - wyjście przełącznika strefy 1 wspólne COM 1
12. seledynowy - wyjście przełącznika strefy 1 normalnie zamknięte NC 1
15. ekran - uziemienie



W przypadku zastosowania zasilacza DC do rygla, należy zabezpieczyć urządzenie przed przepięciami za pomocą diody prostowniczej z zachowaniem odpowiedniej polaryzacji. W przypadku zastosowania zasilacza AC, należy zabezpieczyć urządzenie warystorem.

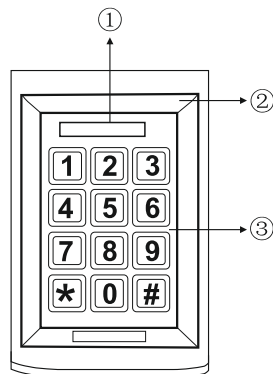
Opis

ZS50

Wandaloodporny kontroler dostępu z klawiaturą i czytnikiem kart zbliżeniowych

Nr	Opis
①	LED
②	antena
③	klawiatura

wymiary: 79x123x21mm



Dane techniczne

Zasilanie: DC12V–24V / AC9–24V

Pobór mocy: w czasie pracy: 110mA

w stanie czuwania: 80mA

Zakres temperatur pracy: -20°C~50°C

Wbudowany czytnik kart zbliżeniowych systemu Unique 125kHz

Częstotliwość: 125KHz

Zasięg czytnika: ok. 5cm.

Obsługa 2 stref(DH16A-16DT i DH16A-26DT: 1 strefa)

Pojemność pamięci: strefy 1: 1000 kodów PIN i kart
strefy 2: 10 kodów PIN lub kart.

Wyjścia przekaźnikowe typu NO i NC

Programowany czas załączenia przekaźników od 0 do 99s.

Możliwość podłączenia wyłącznika wyjściowego dla strefy 1 i strefy 2

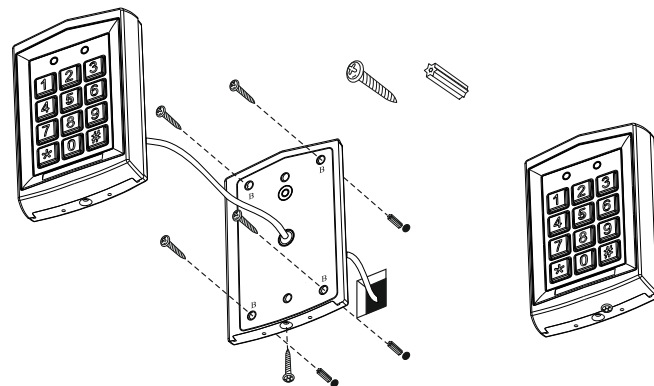
Możliwość podłączenia czujnika zamknięcia drzwi strefy 1

Funkcja dzwonka (alternatywnie zamiast strefy 2)

Wbudowany czujnik antysabotażowy

Współczynnik IP: 64

Instalacja



Cechy urządzenia

Urządzenia kontroli dostępu wyposażone są w klawiaturę numeryczną i czytnik kart zbliżeniowych.

Urządzenie może pracować samodzielnie jak i współpracować np. z domofonem, wideodomofonem.

Urządzenie może obsługiwać 2 strefy i otwierać za pomocą kodów PIN i / lub kart zbliżeniowych np. 2 furtki lub furtkę i bramę wjazdową.

Strefa 1 umożliwia zaprogramowanie jednego z 3 sposobów otwierania:
Tylko za pomocą karty.
Za pomocą karty lub kodu PIN.
Za pomocą karty i kodu PIN.

Programowanie strefy 1 może ułatwić zapisanie w pamięci urządzenia karty administratora. Zbliżenie takiej karty do czytnika spowoduje wejście w tryb programowania bez potrzeby wpisywania z klawiatury kodu administratora.

Strefa 2 umożliwia otwieranie za pomocą tylko karty lub tylko kodu PIN.

Możliwe jest zaprogramowanie strefy 2 na funkcję dzwonka. Przyciskiem wywołania jest wtedy *.

Podłączenie przycisków otwierających drzwi dla strefy 1 i strefy 2, umożliwia otwarcie drzwi od wewnątrz pomieszczenia lub posesji.

Zamontowanie czujnika zamknięcia drzwi spowoduje, że urządzenie po naszym przejściu przez drzwi i ich zamknięciu skróci zaprogramowany czas otwarcia.

Urządzenie posiada funkcję alarmu przeciwsabotażowego. Przy włączonej funkcji alarmu próba zdjecia klawiatury ze ściany spowoduje włączenie sygnału dźwiękowego w klawiaturze.

Pięciokrotne wprowadzenie błędnego kodu lub zbliżenie niewłaściwej karty spowoduje zablokowanie szyfratora na 60s.

Programowanie

**Kod administratora i kody użytkownika nie mogą się powtarzać!
Kody dla strefy 1 muszą być inne niż kody strefy 2.**

Kod administratora

Fabrycznie kod administratora ustawiony jest na: 1234
Sposób otwierania strefy 1 ustawiony jest na kartę lub kod PIN

Wejście w tryb programowania

Wpisz dwa razy kod administratora 12341234; LED świeci na żółto.
Wejście w tryb programowania możliwy jest również za pomocą zaprogramowanej wcześniej karty master.
Szyfrator automatycznie wychodzi z trybu programowania jeśli w ciągu 30s żaden przycisk nie zostanie wciśnięty.

Ustawienie długości kodu administratora i kodu PIN

Szyfrator daje możliwość ustawienia ilości cyfr kodu w zakresie od 2 do 6.

Aby zmienić długość kodu:

> Wejść w tryb programowania.

> *9: LED miga na żółto.

> 04: długi dźwięk, LED miga na żółto.

> wprowadź liczbę od 2 do 6 określającą długość kodu administratora i użytkowników. Np. wprowadzenie liczby 2, ustawi długość kodu na dwie cyfry(00-99), wprowadzenie liczby 5, ustawi długość kodu na pięć cyfr (00000-99999). Urządzenie wygeneruje 1 długi, 6 krótkich i 1 długi dźwięk, LED świeci na żółto. Jeśli wprowadzona długość kodu jest taka sama jak wcześniej zaprogramowana w urządzeniu, wtedy wygeneruje 3 krótkie dźwięki.

> #: wyjście z trybu programowania, krótki dźwięk, LED świeci na niebiesko

UWAGA!!! Po zmianie długość kodu zostaną usunięte wszystkie wcześniej zaprogramowane karty i kody PIN

Ustawienie sposobu otwierania dla strefy 1

1. Tylko karta.

> Wejść w tryb programowania.

> *0: LED miga na żółto.

> 00: długi dźwięk, LED świeci na żółto.

> #: wyjście z trybu programowania, LED1 świeci na niebiesko.

2. Karta lub kod PIN.

> Wejść w tryb programowania.

> *0: LED miga na żółto.

> 01: długi dźwięk, LED świeci na żółto.

> #: wyjście z trybu programowania, LED świeci na niebiesko.

3. Karta i kod PIN.

> Wejść w tryb programowania.

> *0: LED miga na żółto.

> 02: długi dźwięk, LED świeci na żółto.

> #: wyjście z trybu programowania, LED świeci na niebiesko.

Dodawanie użytkownika strefy 1

1. Tylko karta.

- > Wejść w tryb programowania.
- > Wpisz nr użytkownika (od 000 do 999); LED świeci na zielono (jeśli świeci na czerwono, numer jest już zajęty, naciśnij ## i powtórz dodawanie użytkownika o innym numerze).
- > Zbliź kartę, krótki dźwięk, długi dźwięk, LED świeci na zielono.
- > ##: wyjście z trybu programowania, LED świeci na niebiesko.

2. Karta lub kod PIN.

1). Tylko kod PIN

- > Wejść w tryb programowania.
- > Wpisz nr użytkownika (od 000 do 999); LED świeci na zielono (jeśli świeci na czerwono, numer jest już zajęty, naciśnij ## i powtórz dodawanie użytkownika o innym numerze).
- > Wpisz kod PIN, długi dźwięk, LED świeci na żółto,
- > #: wyjście z trybu programowania, LED świeci na niebiesko.

2). Tylko karta

- > Wejść w tryb programowania.
- > Wpisz nr użytkownika (od 000 do 999); LED świeci na zielono (jeśli świeci na czerwono, numer jest już zajęty, naciśnij ## i powtórz dodawanie użytkownika o innym numerze).
- > Zbliź kartę, krótki dźwięk, długi dźwięk, LED świeci na zielono.
- > ##: wyjście z trybu programowania, LED1 świeci na niebiesko.

3). Karta lub kod PIN

- > Wejść w tryb programowania.
- > Wpisz nr użytkownika (od 000 do 999); LED świeci na zielono (jeśli świeci na czerwono, numer jest już zajęty, naciśnij ## i powtórz dodawanie użytkownika o innym numerze).
- > Zbliź kartę; krótki dźwięk, długi dźwięk, LED świeci na zielono, wpisz kod PIN użytkownika; długi dźwięk, LED świeci na żółto.
- > #: wyjście z trybu programowania, LED1 świeci na niebiesko.

3. Karta i kod PIN:

- > Wejść w tryb programowania.
- > Wpisz nr użytkownika (od 000 do 999); LED świeci na zielono (jeśli świeci na czerwono, numer jest już zajęty, naciśnij ## i powtórz dodawanie użytkownika o innym numerze).
- > Zbliź kartę; krótki dźwięk, długi dźwięk, LED świeci na zielono, wpisz kod PIN użytkownika; długi dźwięk, LED świeci na żółto.
- > #: wyjście z trybu programowania, LED świeci na niebiesko.

Dodawanie użytkownika strefy 2

- > Wejść w tryb programowania.
- > *4: LED miga na żółto.
- > Wpisz nr użytkownika (od 00 do 99); LED świeci na zielono (jeśli świeci na czerwono, numer jest zajęty, naciśnij ## i powtórz dodawanie użytkownika o innym numerze).
- > Wpisz kod PIN użytkownika lub zbliź kartę; długi dźwięk, LED miga na żółto
- > ##: wyjście z trybu programowania, LED świeci na niebiesko.

Nadawanie numeru ID szyfratora (w przypadku pracy w sieci)

- > Wejść w tryb programowania.
- > *9: LED miga na żółto.
- > 03: długi dźwięk, LED świeci na żółto, wprowadź sześciocyfrowy numer ID, długi dźwięk. Wprowadzanie numeru ID zakończyło się sukcesem.
- > #: wyjście z trybu programowania, LED świeci na zielono.

Ustawianie czasu otwarcia

Uwaga!

Ustawienie czasu na 00 powoduje przejście w tryb bistabilny pierwsze wprowadzenie kodu/zbliżenie karty skutkuje załączeniem przełącznika do czasu ponownego wprowadzenia kodu/zbliżenia karty! Umożliwia to np. otwarcie wejścia na czas godzin pracy, po zakończeniu pracy wprowadzamy kod ponownie i przełącznik zostaje wyłączony (należy zastosować odpowiedni elektrozaczep umożliwiający tak długą pracę, większość ma dopuszczalny czas ciągłej pracy ok. 30 min.)

1. Dla strefy 1

- > Wejść w tryb programowania.
- > *1: LED miga na żółto.
- > Wprowadzenie liczby od 01 do 99 oznacza czas otwarcia w sekundach, wprowadzenie liczby 00 oznacza przejście w tryb bistabilny, usłyszymy długi dźwięk i LED świeci na zielono.
- > #: wyjście z trybu programowania, LED świeci na niebiesko

2. Dla strefy 2

- > Wejść w tryb programowania.
- > *5: LED1 miga na żółto.
- > Wprowadzenie liczby od 01 do 99 oznacza czas otwarcia w sekundach, wprowadzenie liczby 00 oznacza przejście w tryb bistabilny, usłyszymy długi dźwięk i LED świeci na żółto.
- > #: wyjście z trybu programowania, LED świeci na niebiesko.

Włączanie funkcji dzwonka

Czas zadziałania przekaźnika dla tej funkcji jest stały i wynosi ok..1 sekundy.

Włączenie funkcji dzwonka powoduje wyłączenie użytkowników strefy 2.

Po wyłączeniu funkcji dzwonka zostaje uaktywniona strefa 2 z jej ustawieniami.

> Wejść w tryb programowania.

Włączanie funkcji dzwonka

Czas zadziałania przekaźnika dla tej funkcji jest stały i wynosi ok. 1 sekundy. Włączenie funkcji dzwonka powoduje wyłączenie użytkowników strefy 2. Po wyłączeniu funkcji dzwonka zostaje uaktywniona strefa 2 z jej ustawieniami.

> Wejść w tryb programowania.

> *2: LED1 miga na żółto .

> 02: długi dźwięk, LED świeci na żółto.

> #: wyjście z trybu programowania, LED1 świeci na niebiesko.

Wyłączanie funkcji dzwonka.

> Wejść w tryb programowania.

> *2: LED miga na żółto .

> 01: długi dźwięk, LED1 świeci na żółto.

> #: wyjście z trybu programowania, LED świeci na niebiesko.

Włączanie funkcji alarmu przeciwsabotażowego.

> Wejść w tryb programowania.

>*6: LED miga na żółto .

> 02: długi dźwięk, LED świeci na żółto.

> #: wyjście z trybu programowania, LED świeci na niebiesko.

Wyłączanie funkcji alarmu przeciwsabotażowego.

> Wejść w tryb programowania.

> *6: LED miga na żółto.

> 01: długi dźwięk, LED świeci na żółto.

> #: wyjście z trybu programowania, LED świeci na niebiesko.

Tryb administracyjny

Usuwanie użytkownika strefy 1 i jego kodu PIN.

> Wejść w tryb programowania.

> Wprowadź nr użytkownika (od 000 do 999); LED świeci na czerwono.

> **: długi dźwięk, LED świeci na zielono.

> ##: wyjście z trybu programowania, LED świeci na niebiesko.

Usuwanie użytkownika strefy2 i jego kodu PIN.

> Wejść w tryb programowania.

> *4: LED miga na żółto .

> Wprowadź nr użytkownika (od 00 do 99); LED świeci na czerwono.

> **: długi dźwięk. LED świeci na zielono.

> ##: wyjście z trybu programowania, LED świeci na niebiesko.

Usuwanie wszystkich użytkowników i ich kodów.

> Wejść w tryb programowania.

> *8: LED miga na żółto.

> 88: sześć krótkich dźwięków i 1 długi, LED świeci żółto.

> #: wyjście z trybu programowania, LED świeci na niebiesko.

Reset - powrót do ustawień fabrycznych

> Wejść w tryb programowania.

> *8: LED miga na żółto.

> 99: LED świeci na żółto, po 5 sekundach długi dźwięk

> Szyfrator automatycznie wychodzi z trybu programowania, LED świeci na niebiesko

Zapomniany kod administratora.

> Wyłącz zasilanie szyfratora.

> Trzymając przyciśnięty przycisk # i włącz zasilanie szyfratora, długi dźwięk, LED świeci na niebiesko, kod administratora został przywrócony do ustawień fabrycznych: 1234.

Jeżeli długość hasła została zmieniona na 2 cyfrowe, po przywróceniu będzie to 12, trzycyfrowe 123. HASŁO WPISUJ DWUKROTNI

Zmiana kodu administratora.

> Wejść w tryb programowania.

> *3: LED1 miga na żółto .

> Wprowadź dwa razy nowy kod administratora xxxx xxxx(długość kodu zależy od wcześniejszych ustawień, fabrycznie 4 cyfry), długi dźwięk, LED świeci na żółto.

> #: wyjście z trybu programowania, LED świeci na niebiesko.

Programowanie karty master

> Wejść w tryb programowania.

> *7: LED miga na zielono.

> Zbliżyć kartę; krótki dźwięk, długi dźwięk, LED świeci na żółto

> #: wyjście z trybu programowania, LED świeci na niebiesko.

KARTA GWARANCYJNA

Model: ZS50

Pieczęć i podpis sprzedawcy w punkcie sprzedaży

.....
Data sprzedaży

Usuwanie karty master za pomocą karty.

- > Zbliź kartę master; krótki dźwięk, długi dźwięk, LED świeci na żółto.
- > *7: LED świeci na zielono.
- > **: długi dźwięk, LED miga na zielono.
- > ##: wyjście z trybu programowania, LED świeci na niebiesko.

Usuwanie karty master z klawiatury.

- > Wejść w tryb programowania.
- > *7: LED świeci na zielono.
- > **: długi dźwięk, LED miga na zielono.
- > ##: wyjście z trybu programowania, LED świeci na niebiesko.

Obsługa

Otwieranie za pomocą kodu

Wprowadzenie właściwego kodu PIN spowoduje otwarcie drzwi. LED świeci na zielono, gdy zostaną otwarte drzwi strefy 1, na czerwono strefy 2.

Otwieranie za pomocą karty

Zbliź kartę do anteny urządzenia, usłyszysz krótki dźwięk. Odczytanie właściwej karty spowoduje otwarcie drzwi. LED świeci na zielono, gdy zostaną otwarte drzwi strefy 1, na czerwono strefy 2.

Otwieranie za pomocą karty i kodu

Zbliź kartę do anteny urządzenia, usłyszysz krótki dźwięk. LED mignie 5 razy na zielono, w tym czasie wprowadź kod PIN użytkownika. Odczytanie właściwej karty i wpisanie prawidłowego kodu spowoduje otwarcie drzwi, LED świeci na zielono, gdy zostaną otwarte drzwi strefy 1, na czerwono strefy 2. Można również najpierw wpisać kod, a następnie zbliżyć kartę.

Dzwonek

Dzwonek włączamy naciskając przycisk *

- Vidos sp. z o.o. udziela gwarancji na zakupione produkty na 36 miesięcy od daty zakupu, umieszczonej na niniejszej Karcie Gwarancyjnej i dokumencie zakupu.
- Usterki produktu ujawnione w okresie gwarancji będą usuwane bezpłatnie w ciągu 14 dni roboczych od daty przyjęcia produktu do punktu przyjmowania reklamacji
- Użytkownikowi przysługuje prawo wymiany produkt na nowy, jeżeli:
 - w okresie gwarancji wykonano cztery istotne naprawy, a produkt nadal wykazuje usterki;
 - po stwierdzeniu, że wystąpiła usterka niemożliwa do usunięcia. Przy wymianie produktu na nowy potrąca się równowartość brakujących lub uszkodzonych przez Użytkownika elementów (tak że opakowania) i koszt ich wymiany
- Użytkownik dostarcza uszkodzony sprzęt na własny koszt do punktu serwisowego
- Gwarancja nie obejmuje obniżania się jakości urządzenia spowodowanego normalnym procesem zużycia i w poniższych przypadkach:
 - niewłaściwym lub niezgodnym z instrukcją obsługą użytkowaniem produktu;
 - użytkowaniem lub pozostawieniem produktu w nieodpowiednich warunkach (nadmierna wilgotność, zbyt wysoka lub niska temperatura, następcenie itp.),
 - odmiennych warunkach konserwacji i eksploatacji zamieszczonych w instrukcji obsługi produktu;
 - uszkodzeń mechanicznych, chemicznych, termicznych;
 - uszkodzeń spowodowanych działaniem sił zewnętrznych np. przepięcia w sieci elektrycznej, wyładowania atmosferyczne, powódź, pożar;
 - uszkodzenie powstałe na skutek niewłaściwego zainstalowania urządzenia, niewłaściwego przechowywania urządzenia lub napraw wykonanych przez osoby nieupoważnione;
 - uszkodzenie powstałe na skutek podłączenia niewłaściwego napięcia lub polaryzacji.
- Gwarancja traci ważność w skutek:
 - zerwania lub uszkodzenia plomb gwarancyjnych;
 - podłączenia dodatkowego wyposażenia, innego niż zalecane przez producenta produktu;
 - przeróbek i zmian konstrukcyjnych produktu oraz napraw wykonanych poza punktem serwisu Vidos;
 - Karta gwarancyjna lub numery seryjne zostały zmienione, zamazane lub zatarte;
- Karta Gwarancyjna jest ważna tylko z wpisaną datą sprzedaży potwierdzonymi pieczęcią i podpisem sprzedawcy.
- Warunkiem wykonania naprawy jest dostarczenie towaru z niniejszą Kartą Gwarancyjną oraz dowodem zakupu.
- Punkt przyjmowania reklamacji:

Vidos sp. z o.o.

ul. Sokołowska 44; 05-806 Sokołów / k. Warszawy

tel. 22 8370286; 22 8174008

e-mail: biuro@vidos.pl