

VIDOS

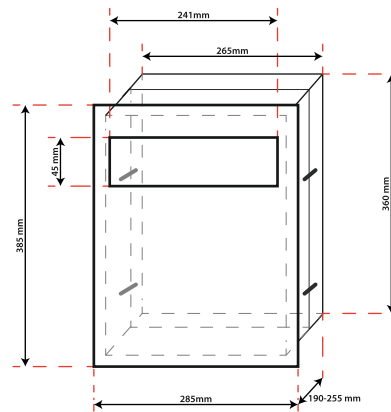


SKRZYNKI NA LISTY
Z WIDEODOMOFONEM

vidos.pl

Skrzynki na listy do płytek ogrodzeń od 190 do 255 mm

Skrzynka przelotowa, jednorzutowa przeznaczona do montażu w płytkach murkach ogrodzeniowych o głębokości od 19 cm
Wykonana ze szlifowanej stali nierdzewnej
Wymiary panelu przedniego: 285x385 mm
Wymiary panelu tylnego: 265x360 mm
Wymiary otworu wrzutowego: 241x45 mm
Szerokość szuflady: 265 mm
Regulowana głębokość przelotu: 190-255 mm



S14D-SKP Skrzynka na listy z wideodomofonem

- Model zastosowanej stacji bramowej - S14D
- Kamera CMOS AHD 1080p, 2 Mpix, kąt widzenia 120° w szerokości
- Podświetlenie nocne IR (podczerwień)
- Mechaniczny filtr podczerwieni
- Wbudowana podświetlana klawiatura do otwierania wejścia za pomocą kodu PIN
- Sterowanie jednym przekaźnikiem
- Programowanie z klawiatury za pomocą kodu administratora
- Podświetlany przycisk wywołania
- Wbudowany potencjometr do regulacji głośności stacji bramowej
- Mechaniczny przełącznik trybu pracy kamery (AHD / CVBS)
- Obsługuje elektrozaczepty standardowe, rewersyjne i zwory elektromagnetyczne
- Zasilanie: 15V DC
- Instalacja: 4/5 przewodowa + 2 do elektrozaczepty + 2 do zasilania
- Wyjście do elektrozaczepty: przekaźnikowe, beznapięciowe NO | NC
- Obsługa mobilna przez aplikację VIDOS X



wbudowane WiFi



1 lokatorska



szyfrator



obsługa telefonem

S551-SKP Skrzynka na listy z wideodomofonem

- Model zastosowanej stacji bramowej - S551 jednorodzinna
- Przetwornik 1/3" kolorowy/940TVL, obiektyw 3,6mm
- Kąt widzenia obiektywu - 87°
- Regulacja kamery w pionie i poziomie
- Oświetlenie: 8 diod LED IR (podczerwień)
- Podświetlany przycisk wywołania
- Wyjście do rygła - przekaźnikowe beznapięciowe
- Instalacja 4 przewodowa + 2 do elektrozaczepty



regulacja obiektywu



1 lokatorska

S561D-SKP Skrzynka na listy z wideodomofonem

- Model zastosowanej stacji bramowej - S561D jednorodzinna
- Szyfrator umożliwiający otwieranie wejścia kodem PIN
- Przetwornik 1/3" kolorowy/940TVL, obiektyw 3,6mm
- Kąt widzenia obiektywu - 87°
- Regulacja kamery w pionie i poziomie
- Oświetlenie: 6 diod LED IR (podczerwień)
- Podświetlane przyciski
- Wyjście do elektrozaczepty - przekaźnikowe beznapięciowe
- Instalacja 4 przewodowa + 2 zasilanie + 2 do elektrozaczepty
- Zasilanie: DC12-14,5V



regulacja obiektywu



1 lokatorska



szyfrator



Skrzynki na listy do płytek ogrodzeń od 190 do 255 mm



S1201A-SKP Skrzynka na listy z wideodomofonem

- Model zastosowanej stacji bramowej - S1201A jednorodzinna
- Kamera 2.0 Mpix , kąt widzenia obiektywu 170°
- Wbudowany czytnik RFID w standardzie UNIQUE 125kHz
- Podświetlany szyld na listę lokatorów
- Podświetlenie nocne LED
- 1 wyjście przekaźnikowe (drugi przekaźnik przez moduł B5)
- Obsługuje elektrozaczepy i zwory elektromagnetyczne
- Wyjście 12V do zasilenia elektrozaczepu
- Współpracuje ze wszystkimi urządzeniami z serii DUO



czytnik RFID



1 lokatorska



szeroki kąt widzenia



S1401D-SKP Skrzynka na listy z wideodomofonem

- Model zastosowanej stacji bramowej - S1401D jednorodzinna
- Kamera 2.0 Mpix , kąt widzenia obiektywu 170°
- Wbudowany zamek szyfrowy z dotykową klawiaturą
- Podświetlany szyld na listę lokatorów
- Podświetlenie nocne LED
- 1 wyjście przekaźnikowe (drugi przekaźnik przez moduł B5)
- Obsługuje elektrozaczepy i zwory elektromagnetyczne
- Wyjście 12V do zasilenia elektrozaczepu
- Współpracuje ze wszystkimi urządzeniami z serii DUO



szeroki kąt widzenia



1 lokatorska



szyfrator



S2201D-SKP Skrzynka na listy z wideodomofonem

- Model zastosowanych stacji bramowych - A2000-G i A2000-D
- Kamera 2.0 Mpix , kąt widzenia 180°
- Podświetlenie nocne LED IR z czujnikiem
- Podświetlany szyld na nazwisko
- 2 wyjścia przekaźnikowe NC/NO (30V, 1A)
- Możliwość integracji z systemami CCTV i SSWiN
- Obsługa mobilna przez aplikacje VIDOS ONE
- Wyjście na dodatkowy przycisk zwalniania rygla
- Zasilanie: DC 12V / PoE 802.3af



szeroki kąt widzenia



1 lokatorska



szyfrator



S2401-SKP Skrzynka na listy z wideodomofonem

- Model zastosowanej stacji bramowej - S2401 jednorodzinna
- Kamera 2.0 Mpix , kąt widzenia 129°
- Wbudowany czytnik w standardzie MIFARE 13.56MHz
- Podświetlenie nocne LED IR z czujnikiem
- Podświetlany szyld na nazwisko
- 2 wyjścia przekaźnikowe NC/NO (30V, 1A)
- Możliwość integracji z systemami CCTV i SSWiN
- Obsługa mobilna przez aplikacje VIDOS ONE
- Wyjście na dodatkowy przycisk zwalniania rygla
- Zasilanie: DC 12V / PoE 802.3af



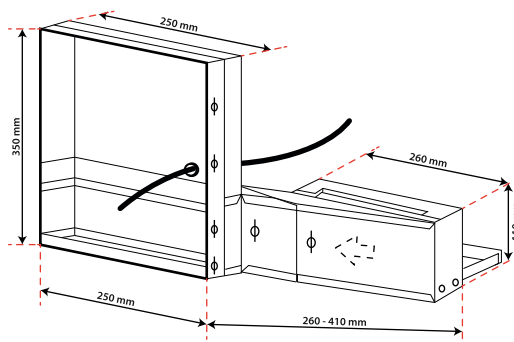
czytnik MIFARE



1 lokatorska

Skrzynki na listy do głębokich ogrodzeń od 260 do 410mm

Skrzynka przelotowa, jednowrzutowa
wykonana ze szlifowanej stali nierdzewnej
Wymiary panelu przedniego: w zależności od modelu
Wymiary panelu tylnego: 260x110mm
Wymiary otworu wrzutowego: 241x38mm
Szerokość szuflady: 250mm
Regulowana głębokość przelotu: 260-410mm



S14D-SKM Skrzynka na listy z wideodomofonem

• Wymiary panelu przedniego: 285x350mm

- Model zastosowanej stacji bramowej - S14D
- Kamera CMOS AHD 1080p, 2 Mpix, kąt widzenia 120° w szerokości
- Podświetlenie nocne IR (podczerwień)
- Mechaniczny filtr podczerwieni
- Wbudowana podświetlana klawiatura do otwierania wejścia za pomocą kodu PIN
- Sterowanie jednym przekaźnikiem
- Programowanie z klawiatury za pomocą kodu administratora
- Podświetlany przycisk wywołania
- Wbudowany potencjometr do regulacji głośności stacji bramowej
- Mechaniczny przełącznik trybu pracy kamery (AHD / CVBS)
- Obsługuje elektrozaczepy standardowe, rewersyjne i zwory elektromagnetyczne
- Zasilanie: 15V DC
- Instalacja: 4/5 przewodowa + 2 do elektrozaczełu + 2 do zasilania
- Wyjście do elektrozaczełu: przekaźnikowe, bez napięciowe NO | NC
- Obsługa mobilna przez aplikację VIDOS X



wbudowane WiFi



1 lokatorska



szyfrator



obsługa telefonem

S551-SKM Skrzynka na listy z wideodomofonem

• Wymiary panelu przedniego: 285x332mm

- Model zastosowanej stacji bramowej - S551 jednorodzinna
- Przetwornik 1/3" kolorowy/940TVL, obiektyw 3,6mm
- Kąt widzenia obiektywu - 87°
- Regulacja kamery w pionie i poziomie
- Oświetlenie: 8 diod LED IR (podczerwień)
- Podświetlany przycisk wywołania
- Wyjście do rygla - przekaźnikowe bez napięciowe
- Instalacja 4 przewodowa + 2 do elektrozaczełu



regulacja obiektywu



1 lokatorska

S561D-SKM Skrzynka na listy z wideodomofonem

• Wymiary panelu przedniego: 285x385mm

- Model zastosowanej stacji bramowej - S561D jednorodzinna
- Szyfrator umożliwiający otwieranie wejścia kodem PIN
- Przetwornik 1/3" kolorowy/940TVL, obiektyw 3,6mm
- Kąt widzenia obiektywu - 87°
- Regulacja kamery w pionie i poziomie
- Oświetlenie: 6 diod LED IR (podczerwień)
- Podświetlane przyciski
- Wyjście do rygla - przekaźnikowe bez napięciowe
- Instalacja 4 przewodowa + 2 zasilanie + 2 do elektrozaczełu
- Zasilanie: DC12-14,5V



regulacja obiektywu



1 lokatorska



szyfrator



Skrzynki na listy do głębokich ogrodzeń od 260 do 410mm



S562D-SKM Skrzynka na listy z wideodomofonem

- Wymiary panelu przedniego: 285x385mm
- Model zastosowanej stacji bramowej - S562D dwurodzinny
- Szyfrator umożliwiający otwieranie wejścia kodem PIN
- Przetwornik 1/3" kolorowy/940TVL, obiektyw 3,6mm
- Kąt widzenia obiektywu - 87°
- Regulacja kamery w pionie i poziomie
- Oświetlenie: 6 diod LED IR (podczerwień)
- Podświetlane przyciski
- Wyjście do elektrozaczełu - przekaźnikowe beznapięciowe
- Instalacja 2x4 przewodowa + 2 zasilanie + 2 do elektrozaczełu
- Zasilanie: DC12-14,5V



regulacja obiektywu



2 lokatorska



szyfrator



S1201A-SKM Skrzynka na listy z wideodomofonem

- Wymiary panelu przedniego: 285x332mm
- Model zastosowanej stacji bramowej - S1201A jednorodzinna
- Kamera 2.0 Mpix, kąt widzenia obiektywu 170°
- Wbudowany czytnik RFID w standardzie UNIQUE 125kHz
- Podświetlany szyld na listę lokatorów
- Podświetlenie nocne LED - (światło białe)
- 1 wyjście przekaźnikowe (drugi przekaźnik przez moduł B5)
- Obsługuje elektrozaczeły i zwory elektromagnetyczne
- Wyjście 12V do zasilania elektrozaczełu
- Współpracuje ze wszystkimi urządzeniami z serii DUO



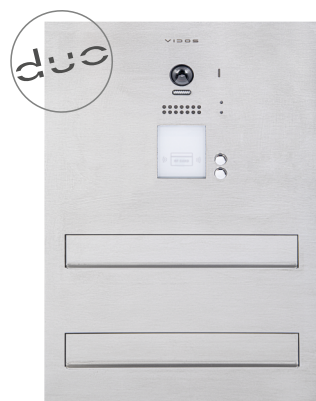
czytnik RFID



1 lokatorska



szeroki kąt widzenia



S1202A-SKM Dwurzędowa skrzynka na listy z wideodomofonem

- Wymiary panelu przedniego: 285x445mm
- Model zastosowanej stacji bramowej - S1202 jednorodzinna
- Kamera 2.0 Mpix, kąt widzenia 170°
- Wbudowany czytnik RFID w standardzie UNIQUE 125kHz
- Podświetlany szyld informacyjny.
- 1 wyjście przekaźnikowe (drugi przekaźnik przez moduł B5)
- Obsługuje elektrozaczeły i zwory elektromagnetyczne
- Wyjście na dodatkowy przycisk zwalniania rygla
- Wyjście 12V na zasilanie elektrozaczełu
- Współpracuje ze wszystkimi urządzeniami z serii DUO



czytnik RFID



2 lokatorska



szeroki kąt widzenia



S1401D-SKM Skrzynka na listy z wideodomofonem

- Wymiary panelu przedniego: 285x350mm
- Model zastosowanej stacji bramowej - S1401 jednorodzinna
- Kamera 2.0 Mpix, kąt widzenia obiektywu 170°
- Wbudowany zamek szyfrowy z dotykową klawiaturą
- Podświetlany szyld na listę lokatorów
- Podświetlenie nocne LED
- 1 wyjście przekaźnikowe (drugi przekaźnik przez moduł B5)
- Obsługuje elektrozaczeły i zwory elektromagnetyczne
- Wyjście 12V do zasilania elektrozaczełu
- Współpracuje ze wszystkimi urządzeniami z serii DUO



widoczność w nocy



1 lokatorska



szeroki kąt widzenia



szyfrator

Skrzynki na listy do głębokich ogrodzeń od 260 do 410mm



S2201-SKM Skrzynka na listy z wideodomofonem

- Wymiary panelu przedniego: 285x295mm
- Model zastosowanej stacji bramowej - A2000-G jednorodzinna
- Kamera 2.0 Mpix, kąt widzenia 180°
- Podświetlenie nocne LED IR z czujnikiem
- Podświetlany szyld na nazwisko
- 2 wyjścia przekaźnikowe NC/NO (30V, 1A)
- Możliwość integracji z systemami CCTV i SSWiN
- Obsługa mobilna przez aplikacje VIDOS ONE
- Wyjście na dodatkowy przycisk zwalniania rygla
- Zasilanie: DC 12V / PoE 802.3af



szeroki kąt widzenia



1 lokatorska



S2201D-SKM Skrzynka na listy z wideodomofonem

- Wymiar panelu przedniego: 285x385mm
- Model zastosowanych stacji bramowych - A2000-G i A2000-D
- Kamera 2.0 Mpix, kąt widzenia 180°
- Podświetlenie nocne LED IR z czujnikiem
- Podświetlany szyld na nazwisko
- 2 wyjścia przekaźnikowe NC/NO (30V, 1A)
- Możliwość integracji z systemami CCTV i SSWiN
- Obsługa mobilna przez aplikacje VIDOS ONE
- Wyjście na dodatkowy przycisk zwalniania rygla
- Zasilanie: DC 12V / PoE 802.3af



szeroki kąt widzenia



1 lokatorska



szyfrator



S2401-SKM Skrzynka na listy z wideodomofonem

- Wymiar panelu przedniego: 285x385mm
- Model zastosowanej stacji bramowej - S2401 jednorodzinna
- Kamera 2.0 Mpix, kąt widzenia 129°
- Wbudowany czytnik w standardzie MIFARE 13.56MHz
- Podświetlenie nocne LED IR z czujnikiem
- Podświetlany szyld na nazwisko
- 2 wyjścia przekaźnikowe NC/NO (30V, 1A)
- Możliwość integracji z systemami CCTV i SSWiN
- Obsługa mobilna przez aplikacje VIDOS ONE
- Wyjście na dodatkowy przycisk zwalniania rygla
- Zasilanie: DC 12V / PoE 802.3af



czytnik MIFARE



1 lokatorska

Skrzynki na listy - akcesoria



Maskownica do skrzynki na listy SKP

- Wymiary:
 - zewnątrzne: 297 x 390 mm
 - wewnętrzne: 265 x 365 mm
- Materiał: stal kwasoodporna



Daszek osłonowy do skrzynki na listy SKM i SKP

- Wymiary: 351 x 25 mm
- Materiał: Stal kwasoodporna



Maskownica do skrzynki na listy SKM

- Wymiary:
 - zewnątrzny: 293 x 143 mm
 - wewnętrzny: 264 x 115 mm
- Materiał: stal kwasoodporna

VIDOS

VIDOS Sp. z o.o.
ul. Sokołowska 44,
05-806 Sokołów k/Warszawy
tel.: +48 22 817 40 08
e-mail: biuro@vidos.pl
vidos.pl